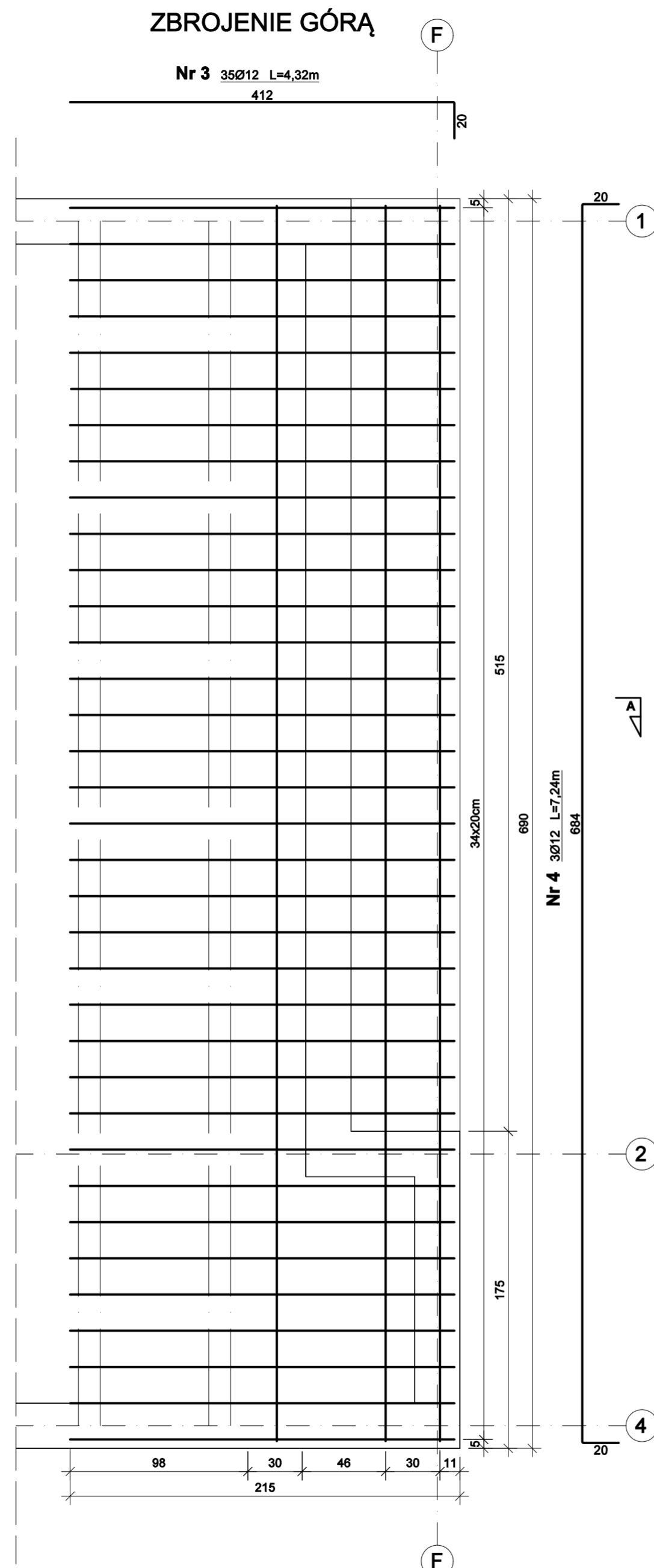


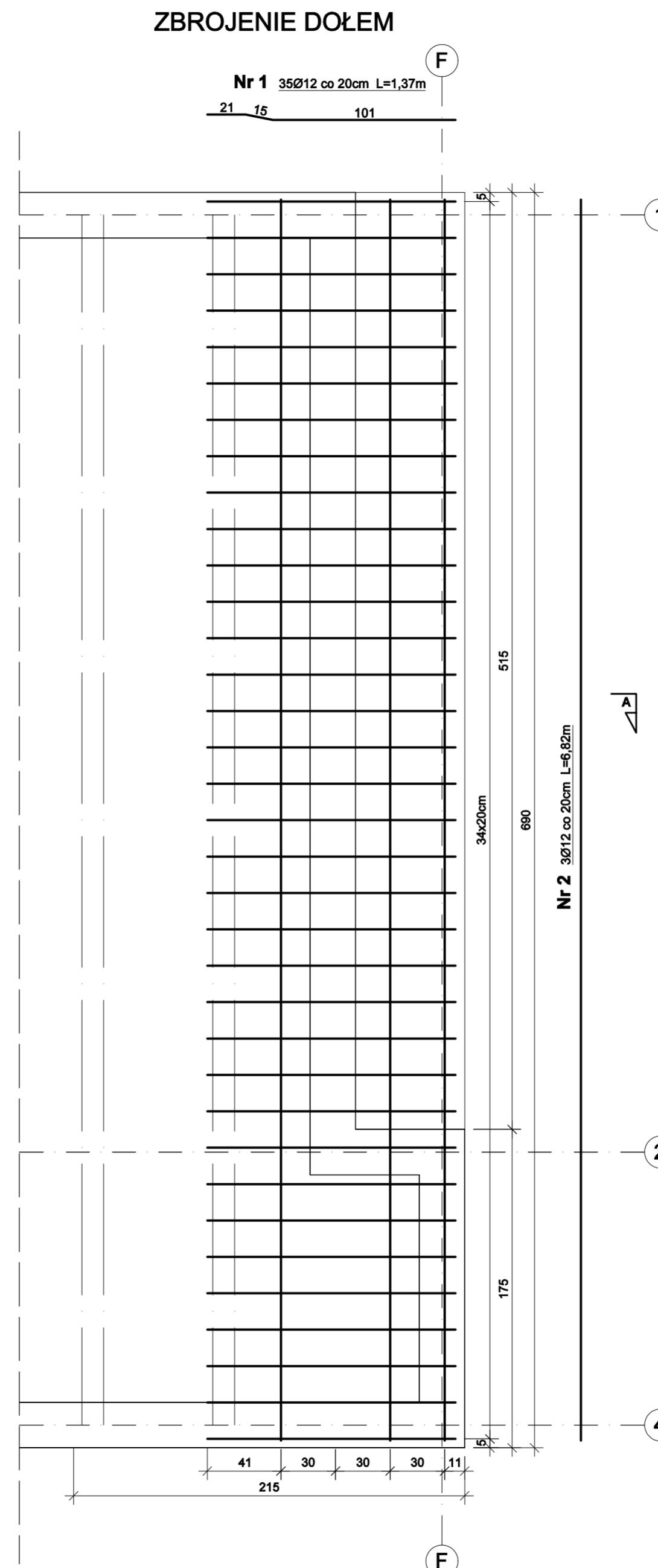
STROP MONOLITYCZNY MN/2

**BETON C25/30
STAL A-IIIN (B500SP)**

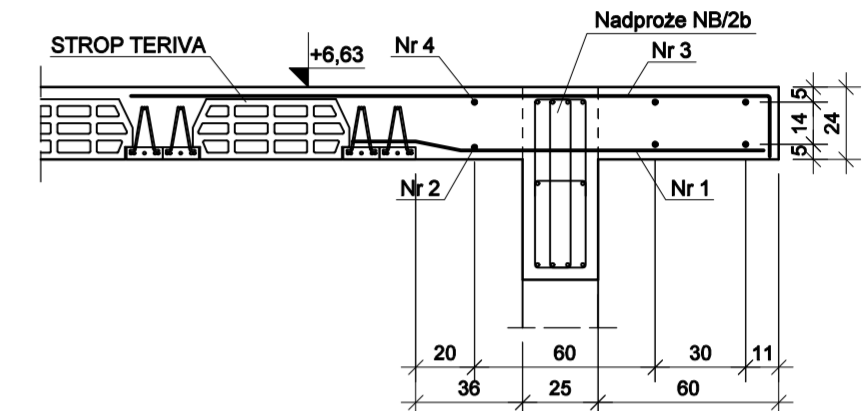
ZBROJENIE GÓRĄ



ZBROJENIE DOŁEM



PRZEKRÓJ A-A



WYKAZ STALI ZBROJENIOWEJ

ELEMENTY	PRETY ZBROJENIA									
	Nazwa	Liczba	Nr pręta	Średnica	Długość	Liczba w 1 elem.	Liczba ogólna	AIIIN B500SP		
	szt.		mm	m	szt.	szt.		Ø 6	Ø 8	Ø 12
MN/2	1	1	12	1,37	35	35				47,95
		2	12	6,82	3	3				20,46
		3	12	4,32	35	35				151,20
		4	12	7,24	3	3				21,72
Długość ogólna							m	0,00	0,00	241,33
Masa 1m pręta							kg	0,222	0,395	0,888
Masa prętów wg średnic							kg	0,00	0,00	214,30
Masa prętów wg gatunków stali							kg			214,30
Masa całkowita prętów							kg			214,30

KOMBUD RAFAŁ MARCINIAK TEL. 514 908 159, BIURO_KOMBUD@WP.PL
OPRACOWANIE CHRONIONE PRZEMIAŁ AUTORSKIM.
POWOLANIE LUB WYKORZYSTYWANIE NIEZGODNE Z PRZEZNACZENIEM BEZ ZGODY WŁAŚCIELA DOKUMENTACJA JEST ZABRONIONE.

PROJEKT: Projekt budowlany budowy nowej siedziby Powiatowego Środowiskowego Domu Samopomocy typu "A"

LOKALIZACJA INWESTYCJI: 05-230 Kobyłka, ul. Poprzeczna 18 dz. nr 160/2,161, 168/3 obręb 35

INWESTOR: Powiat Wołomiński 05-200 Wołomin, ul. Prądzińskiego 3

TYTUŁ RYSUNKU: STROP MONOLITYCZNY MN/2

PROJEKTANT: inż. Zbigniew Rybus
UPRAWNIENIA: LOD/2073/PWOK/13
PODPIS:

SPRAWDZAJĄCY: mgr inż. Łukasz Kwiatkowski
UPRAWNIENIA: LOD/2309/POOK/14
PODPIS:

ASISTENT:
UPRAWNIENIA:
PODPIS:

BRANŻA: KONSTRUKCJA
FAZA: PT
SKALA: 1:25
DATA: 11.2020R.
ROZMIAR ARKUSZA: A2
NR RYSUNKU: K-28
STRONA: